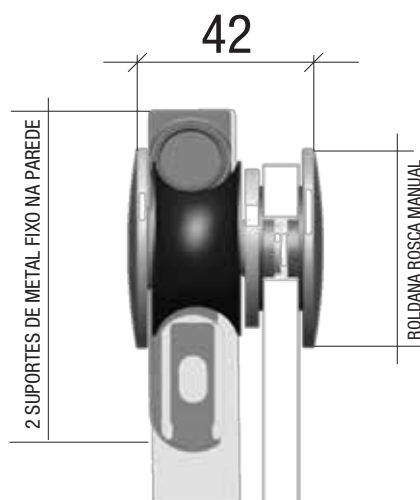
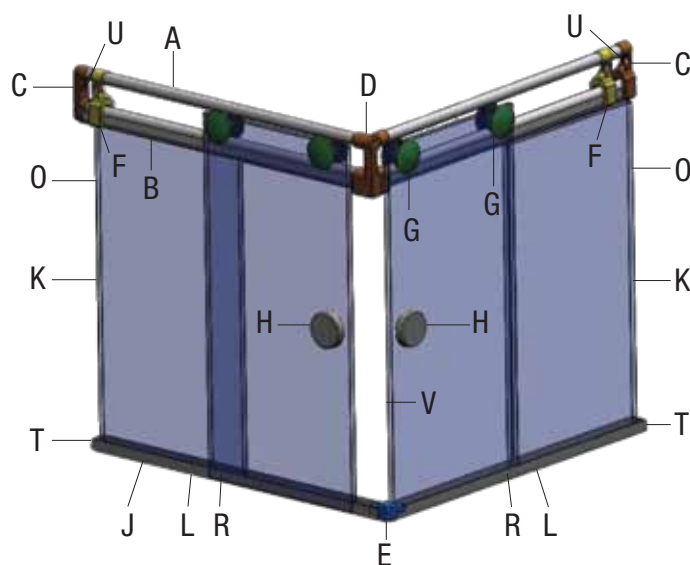


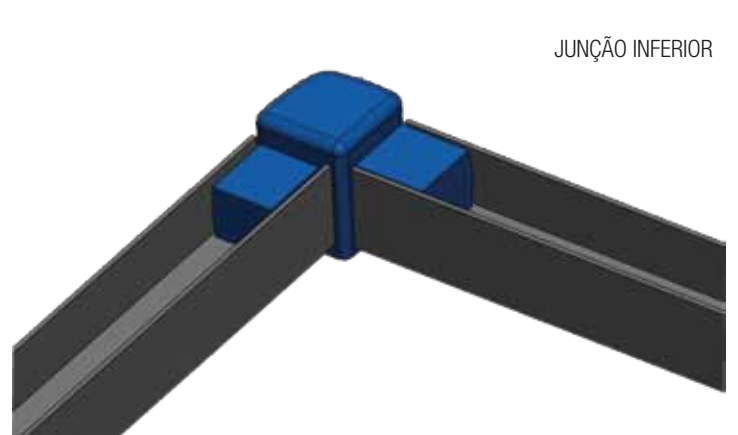
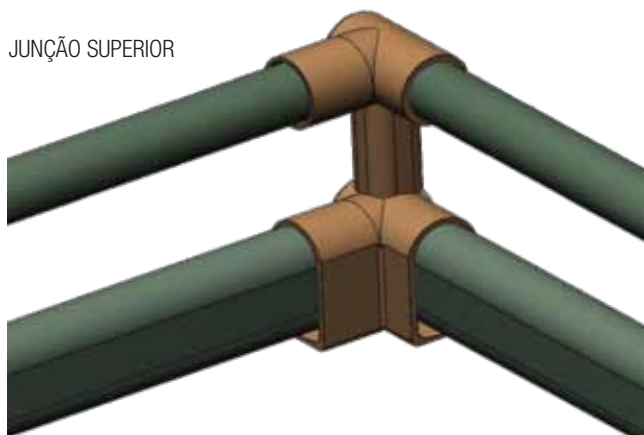
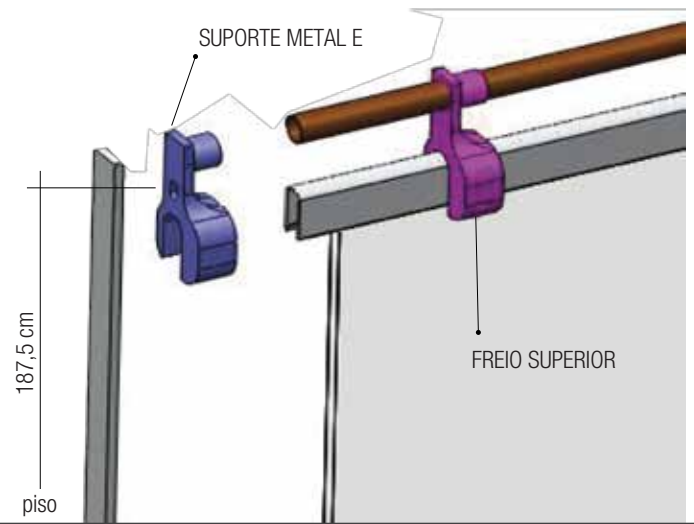
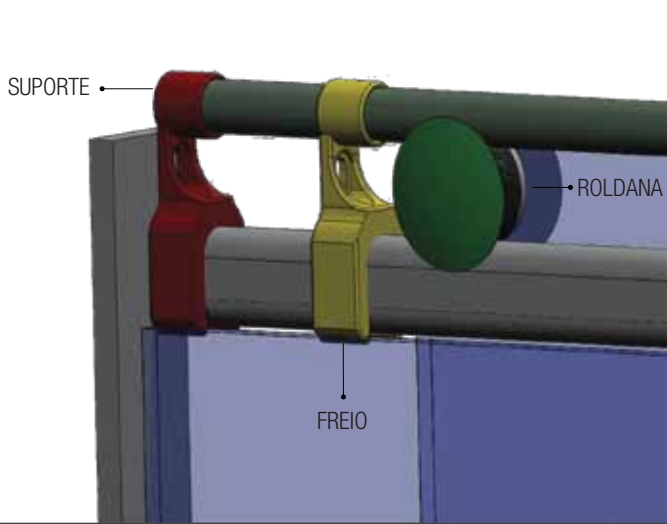
ITEM	QTD	DESCRIÇÃO	DESENHO
A	1	TUBO SUPERIOR	
B	1	PERFIL 5/8	
C	2	SUPORTE METAL E	
D	1	JUNÇÃO SUPERIOR	
E	1	JUNÇÃO INFERIOR	
F	2	FREIO SUPERIOR	
G	4	ROLDANA BOX	
H	2	PUXADOR PORTA	
I	1	CHAVE ALLEN	
J	1	PERFIL GUIA	
K	2	PERFIL "U" 20X11 X8.7	
L	2	CUNHA REGULAGEM	
M	1	CLICK	
N	4	SILICONE SÓLIDO	
O	2	BATEDEIRA INFERIOR	
P	8	PARAFUSO	
Q	8	BUCHA 6MM	
R	2	GUIA NYLON	
S	2	ACABAMENTO "U"	
T	2	ACABAMENTO TRILHO	
U	2	TAPA FURO SUPORTES	
V	1	CADEIRINHA	

### FURAÇÃO VIDRO PADRÃO



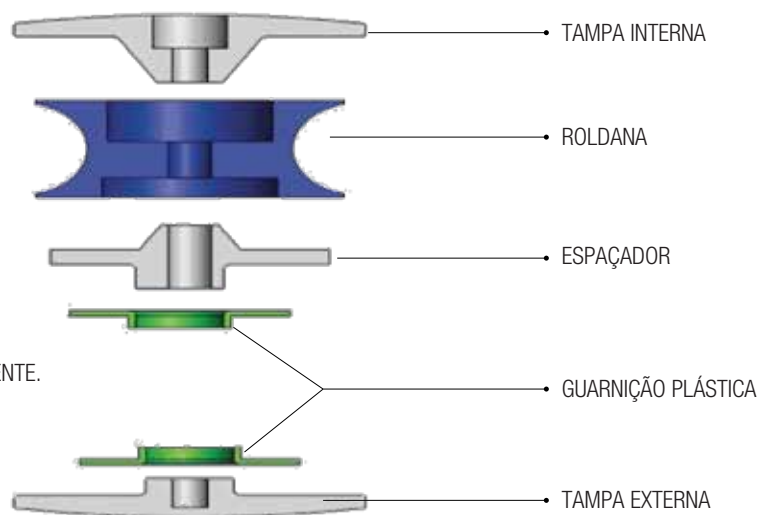
### KIT C1 FRONTAL 1500MM





### SISTEMA MONTAGEM ROLDANA

A ROLDANA DEVE SER ROSQUEADA MANUALMENTE, SEM NECESSIDADE DE CHAVES OU FERRAMENTAS. O TRAVAMENTO DA MESMA É SUFICIENTE PARA FIXAÇÃO DO VIDRO, JÁ QUE A ROLDANA TEM MOBILIDADE INDEPENDENTE.



### SISTEMA DE MONTAGEM COMPLETO

**ATENÇÃO** A PORTA DEVE TER UM LIMITE DE ATÉ 60 CM DE LARGURA

