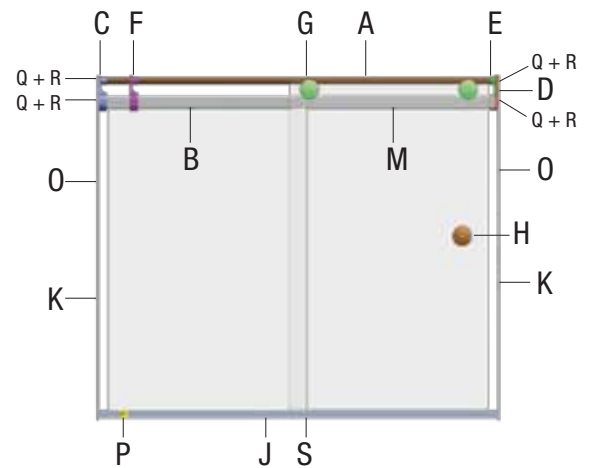


ITEM	QTD	DESCRIÇÃO	DESENHO
A	1	TUBO SUPERIOR	
B	1	PERFIL 5/8	
C	1	SUPORTE METAL E	
D	1	SUPORTE METAL D	
E	1	SUPORTE METAL D1	
F	1	FREIO SUPERIOR	
G	2	ROLDANA BOX	
H	1	PUXADOR PORTA	
I	1	CHAVE ALLEN	
J	1	PERFIL GUIA	
K	2	PERFIL "U" 20X11 X8.7	
L	2	CUNHA REGULAGEM	
M	1	CLICK	
O	2	SILICONE SÓLIDO	
P	1	BATEDEIRA INFERIOR	
Q	4	PARAFUSO	
R	4	BUCHA 6MM	
S	1	GUIA NYLON	
T	2	ACABAMENTO "U"	
U	2	ACABAMENTO TRILHO	
V	2	TAPA FURO SUPORTES	

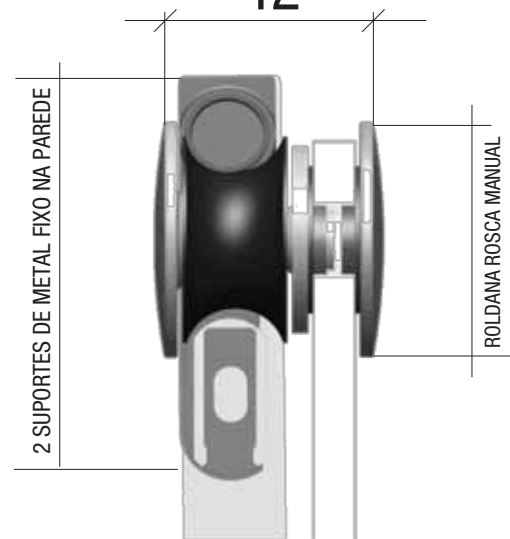
FURAÇÃO VIDRO PADRÃO

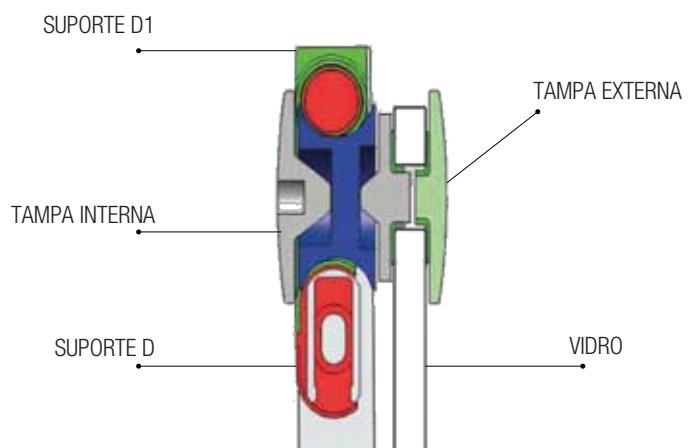
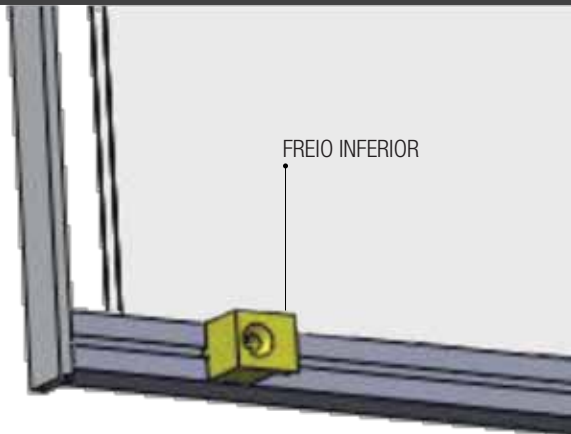
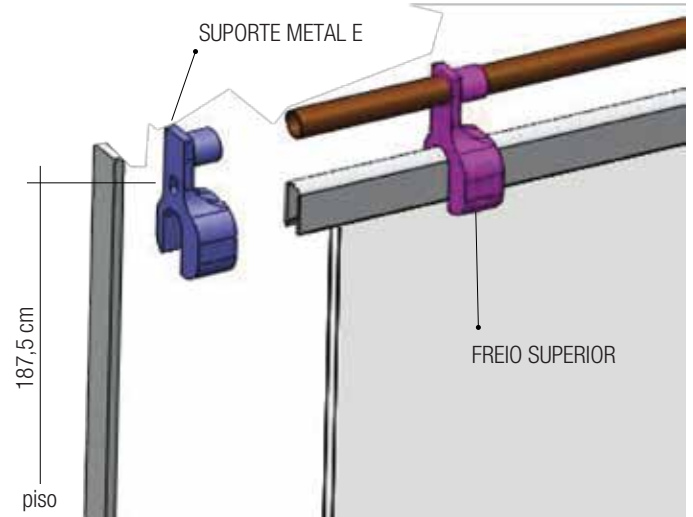
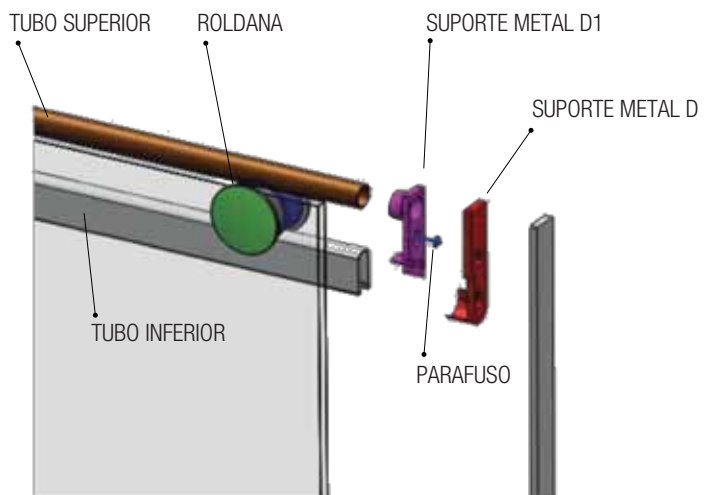


KIT FRONTAL 1500MM E 2000MM



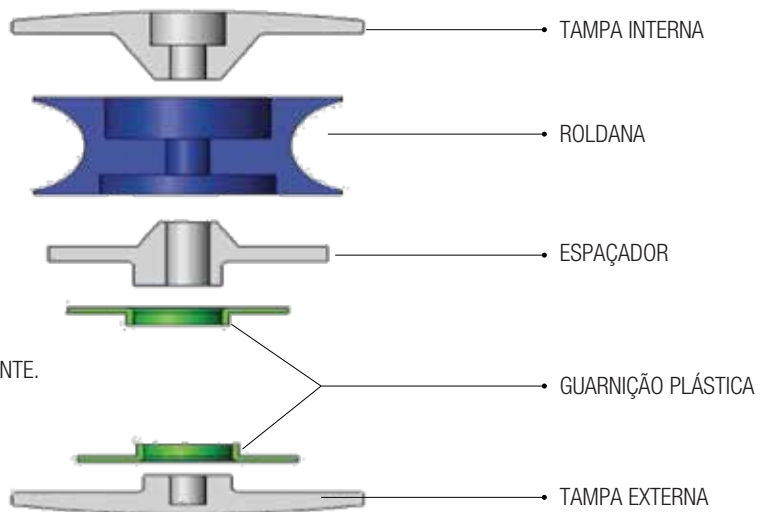
42





SISTEMA MONTAGEM ROLDANA

A ROLDANA DEVE SER ROSQUEADA MANUALMENTE, SEM NECESSIDADE DE CHAVES OU FERRAMENTAS. O TRAVAMENTO DA MESMA É SUFICIENTE PARA FIXAÇÃO DO VIDRO, JÁ QUE A ROLDANA TEM MOBILIDADE INDEPENDENTE.



SISTEMA DE MONTAGEM COMPLETO

