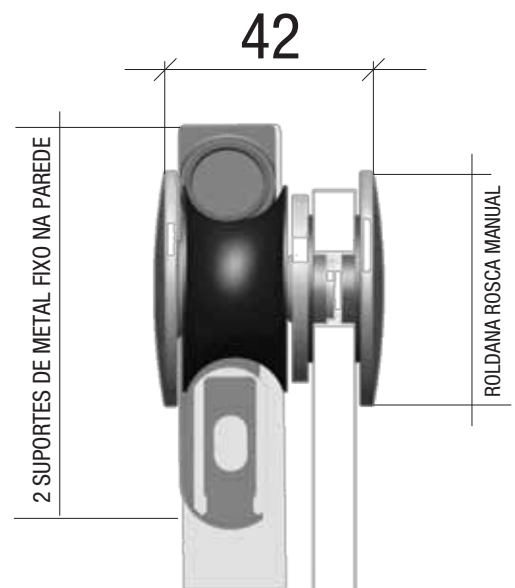
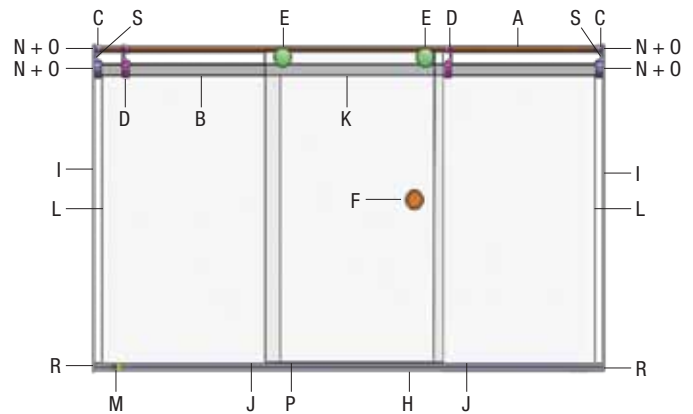


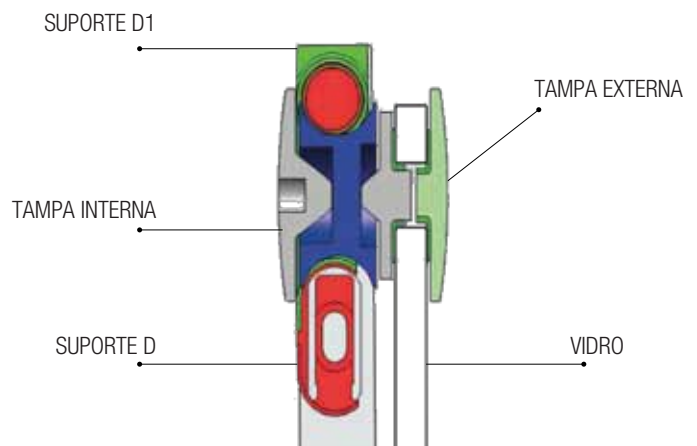
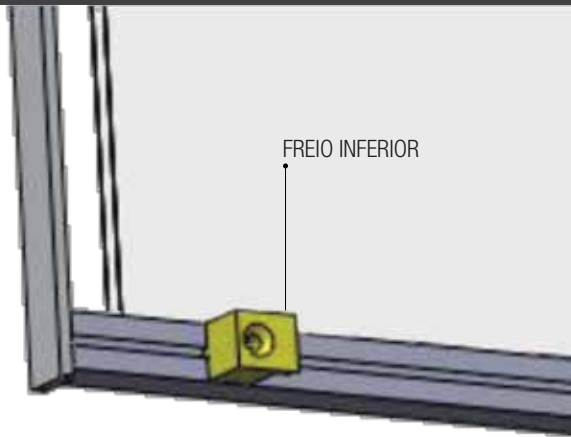
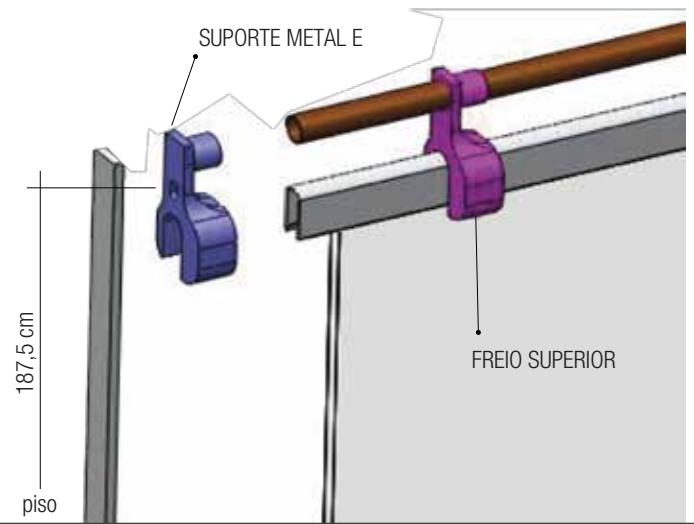
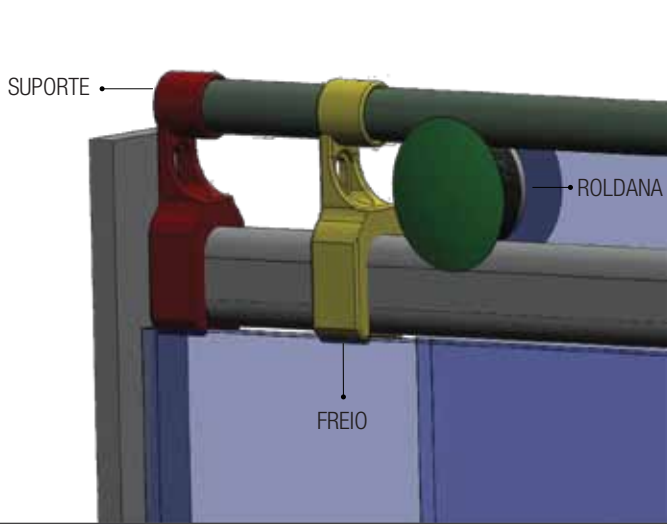
ITEM	QTD	DESCRIÇÃO	DESENHO
A	1	TUBO SUPERIOR	
B	1	PERFIL 5/8	
C	2	SUPORTE METAL E	
D	2	FREIO SUPERIOR	
E	2	ROLDANA BOX	
F	1	PUXADOR PORTA	
G	1	CHAVE ALLEN	
H	1	PERFIL GUIA	
I	2	PERFIL "U" 20X11 X8.7	
J	2	CUNHA REGULAGEM	
K	1	CLICK	
L	2	SILICONE SÓLIDO	
M	2	BATEDEIRA INFERIOR	
N	4	PARAFUSO	
O	4	BUCHA 6MM	
P	1	GUIA NYLON	
Q	2	ACABAMENTO "U"	
R	2	ACABAMENTO TRILHO	
S	2	TAPA FURO SUPORTES	

FURAÇÃO VIDRO PADRÃO



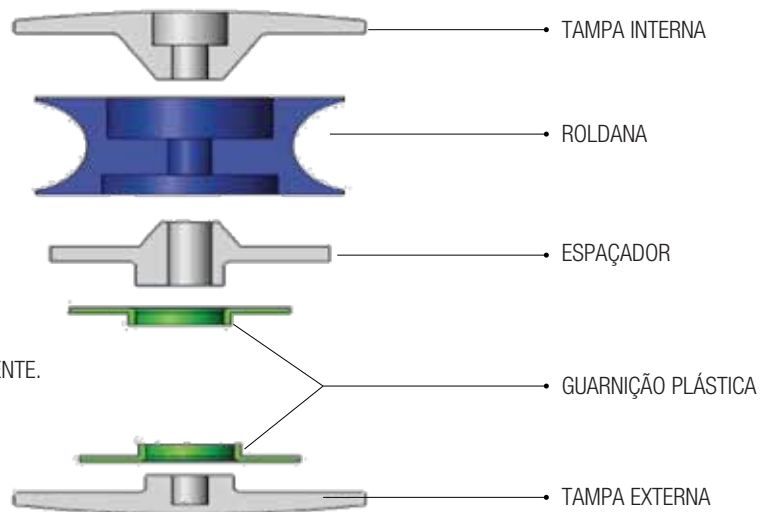
KIT FRONTAL 1500MM E 2000MM





SISTEMA MONTAGEM ROLDANA

A ROLDANA DEVE SER ROSQUEADA MANUALMENTE, SEM NECESSIDADE DE CHAVES OU FERRAMENTAS. O TRAVAMENTO DA MESMA É SUFICIENTE PARA FIXAÇÃO DO VIDRO, JÁ QUE A ROLDANA TEM MOBILIDADE INDEPENDENTE.



SISTEMA DE MONTAGEM COMPLETO

