

Ficha Técnica DOORLIGHT

Figura 1. CORTE DO TUBO

LARGURA

O vidro deve ter no mínimo **100mm** a mais que a largura do vão

ALTURA

O vidro deve ser **25mm** mais alto que o vão

COMPRIMENTO

O tudo deve ter 2 vezes ou mais o tamanho da largura do vidro

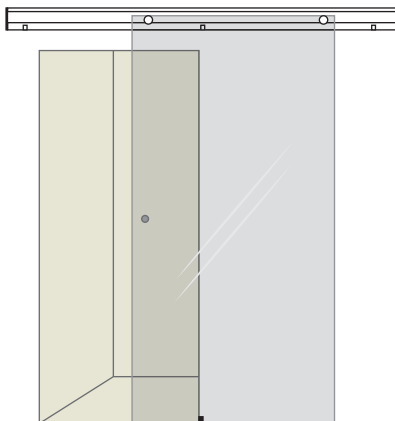
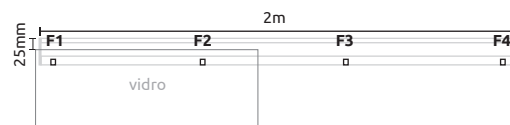
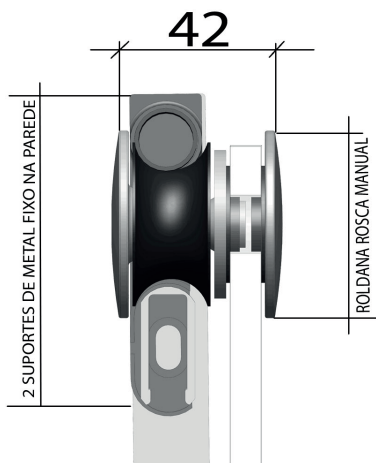


Figura 2. FURAÇÃO DA PAREDE

Fixe os conjuntos **25mm ABAIXO** do centro do furo da roldana. Deixe todos alinhados conforme a ilustração:



ATENÇÃO: USE NÍVEL E PRUMO

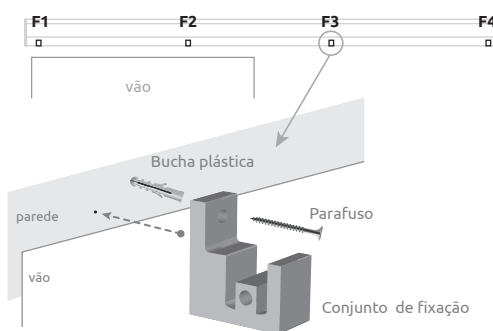


PORTA
Máx. 1200mm - 70kg
VIDRO
Temperado 10/8mm
VÃO
Máx. 900mm

QUANT.	DESCRIÇÃO	PEÇA
2	Roldana Superior	
1	Tubo Superior	
1	Perfil 5/8	
1	Click Acabamento	
4	Conjunto Fixação	
2	Suporte Duplo	
1	Guia Inferior	
1	Puxador	
6	Parafusos de Fixação	
6	Buchas Plásticas	
1	Freio Superior	
2	Tapa Furos	

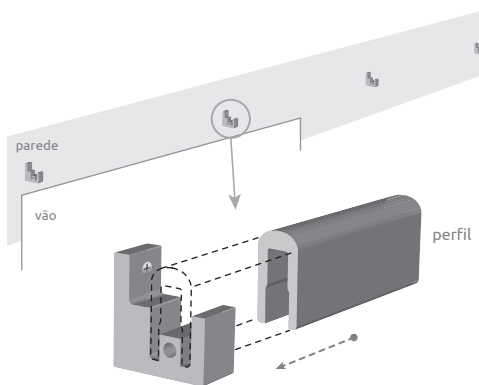
1

- Corte o tubo na medida necessária para o vão, conforme **Figura 1**.
- Faça as furações na parede seguindo o exemplo de distanciamento da **Figura 2**.
- Parafuse os conjuntos de fixação nos **pontos de F1 ao F4**.



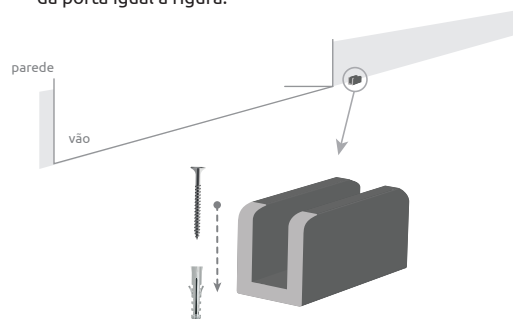
2

- Com o tubo já cortado, encaixe o **PERFIL 5/8** nos ganchos com cuidado.



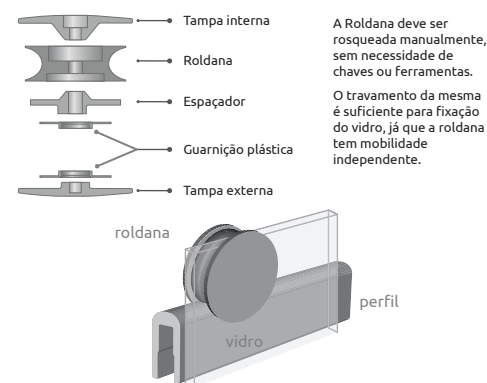
3

- Faça os furos da guia inferior próximo ao batente da porta igual a figura.



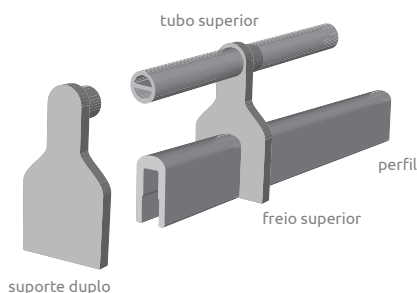
4

- Rosqueie as roldanas na porta e apoie a mesma na barra superior.



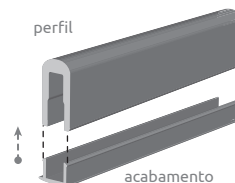
5

- Com cuidado, encaixe o freio no tubo superior e o encaixe nos suportes duplos. Parafuse-os em seguida aplicando o **TAPA FURO**.



6

- Aplique o acabamento com o **CLICK** na parte inferior do tubo 5/8.



- Rosqueie o puxador.



Furação e Recorte

Empresa:

Ped. nº:

End.:

Tel.:

Data:

Vidro:

Esp.:

Cor:

Lado:

Cliente:

Local:

Obs.:

